

ソーラーベース <柱建てタイプ 積雪仕様>

2014年7月発売

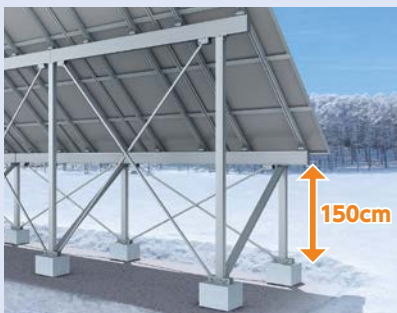
積雪 ❄️
 ~150cm
 対応!

空いたスペースを有効に活用できる柱建てタイプで、
 積雪150cmまで対応を可能にしました。

ポイント

1 前柱の 高さ

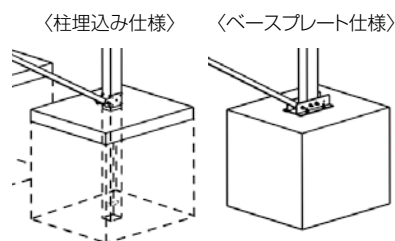
前柱で高さを確保しているため、
 ソーラーパネルが雪に埋没しにくい
 設計です。積雪の多い地域でもしっ
 かり発電できます。



ポイント

2 設置の方法は 2種類

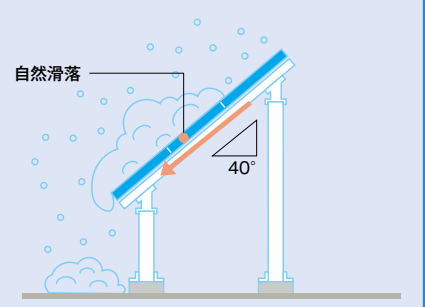
柱を地面に埋込む「柱埋込み仕様」と
 基礎の上にベースプレートを取り付
 けて設置する「ベースプレート仕様」
 をご用意しました。
 シーンに合わせて、設置方法をお選
 びいただけます。



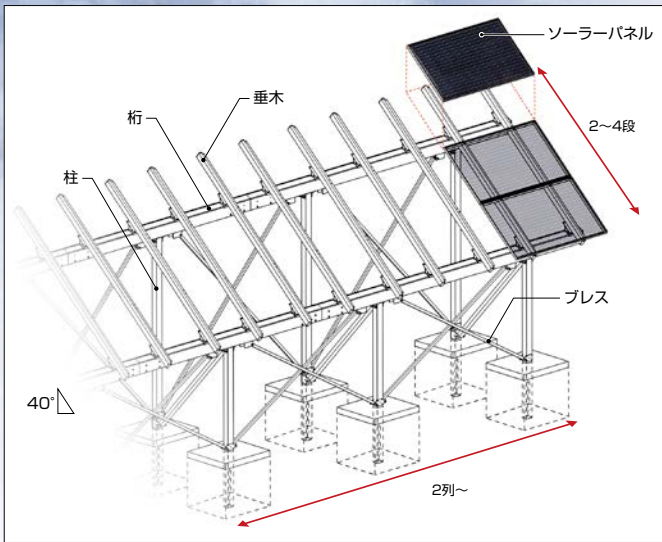
ポイント

3 ソーラーパネル面の 角度

雪が自然に滑落しやすい傾斜角度
 40°にソーラーパネル面の勾配角度
 を設定。積雪による発電量の低下を
 防ぎます。

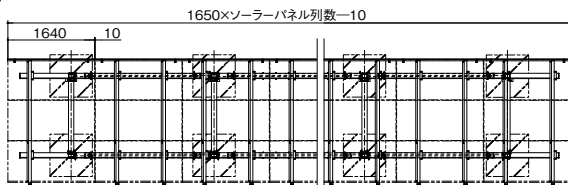


基本部材構成図

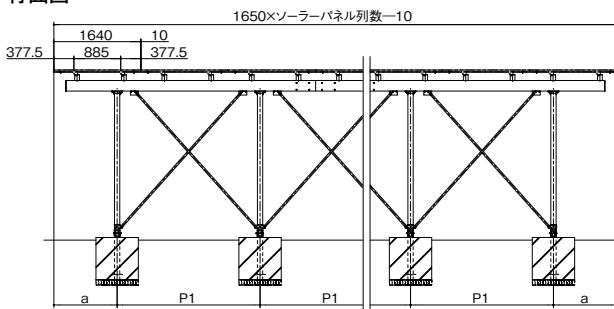


基本寸法図

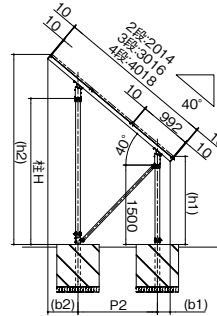
伏図



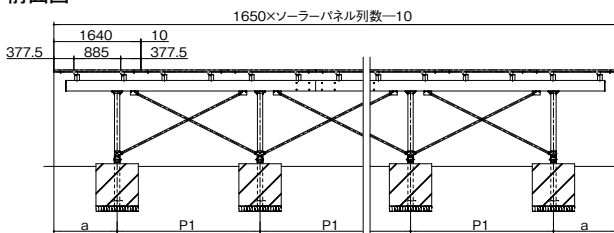
背面図



側面図



前面図



※本図は柱埋込み仕様を示す。

設置条件

〈柱埋込み仕様〉

基準風速Vo	~36m/s
積雪	100cm~150cm
地表面粗度区分	Ⅲ、Ⅳ
設置高さ	地上
色(架台)	ナチュラルシルバー ※1
設置場所	地上

〈ベースプレート仕様〉

基準風速Vo	~36m/s
積雪	51cm~150cm
地表面粗度区分	Ⅲ、Ⅳ
設置高さ	地上~23m ※2
色(架台)	ナチュラルシルバー ※1
設置場所	地上、陸屋根

※1 水下側カバーのみブラック色となります。
 ※2 設置高さは風速により異なります。
 詳細については、お問い合わせください。

寸法表

(単位:mm)

柱埋込み仕様	40°			
	2段 ※1	3段	4段	
背面図 ※2	P1	2800	2700	2200
	a	995	1195	1095
側面図	P2	1000	1500	2000
	柱H	2339	2759	3178
	h1	1581	1664	1687
	h2	2863	3590	4257
	b1	241	241	241
	b2	302	569	837

※1 埋込2段仕様の場合、桁Bを使用した高さを示す。
 ※2 地上設置、風速30m/s、8列の場合の寸法を算出しています。

株式会社 LIXIL

会社や商品についての情報の確認は、LIXIL公式サイトまで

<http://www.lixil.co.jp/>

※ショールームの所在地、カタログの閲覧・請求、図面・CADデータなどの各種情報は、上記公式サイトからご確認ください。

太陽光発電システム導入シミュレーションはこちらまで

<http://sv2.lixil.co.jp/simulation/>

商品のご購入
 などのご相談 0120-694633 0120-694633

受付時間/月~金 9:00~17:00(祝日、年末年始、夏期休暇等を除く)

- 写真は印刷のため、実際の色と異なる場合がございます。現物またはサンプルなどにてご確認ください。
- 仕様・価格は予告なく変更する場合がありますので、ご了承ください。
- 本カタログ掲載内容及び写真・図版の無断転載はかたくお断りします。